

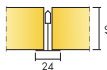
Ecophon Akusto™ Wall A

Ecophon Akusto™ Wall A se compose de profils apparents avec une variété d'options de surface. Ce panneau mural absorbant s'associe à un plafond acoustique pour obtenir d'excellentes propriétés sonores dans la pièce.

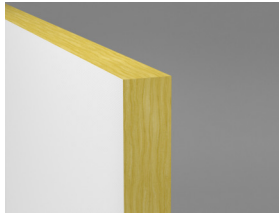


P20 Office & Business, Poland

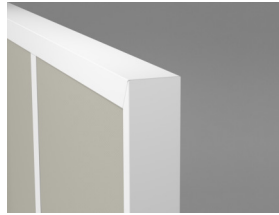
GAMME DE SYSTÈME



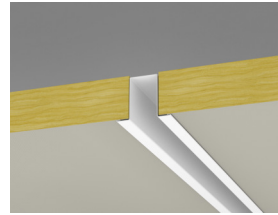
Taille, mm	2700x1200
Coulisse de rive	•
Profil Thinline	•
Profil WP	•
Épaisseur (ép)	40
Schéma de montage	M353, M504, M509



Akusto Wall A



Système Akusto Wall A avec coulisse de rive Connect et profil porteur T24



Système Akusto Wall A avec coulisse de rive Connect et profil à joint creux



Système Akusto Wall avec Connect profils Thinline

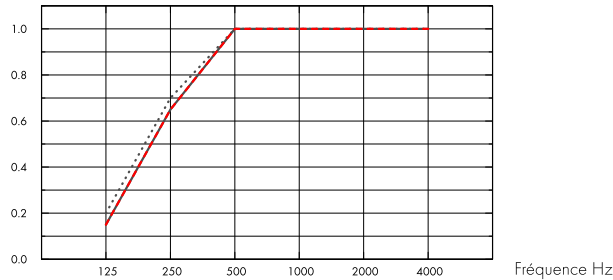


Acoustique

Absorption acoustique:

Résultats selon la norme EN ISO 354. Classification selon la norme EN ISO 11654, et valeurs estimatives du coefficient de réduction sonore NRC et de la moyenne d'absorption acoustique SAA selon la norme ASTM C 423.

α_p , Coefficient d'absorption pratique



... Akusto Wall A Akutex FT 40 mm, 43 mm o.d.s.

— Akusto Wall A Texona 40 mm, 43 mm o.d.s.

--- Akusto Wall A Super G 40 mm, 43 mm o.d.s.

o.d.s = hht = hauteur hors tout du système

	ép mm	hht mm	α_p , Coefficient d'absorption pratique						α_w	Classe d'absorption acoustique
			125 Hz	250 Hz	500 Hz	1000 Hz	2000 Hz	4000 Hz		
Akutex FT	40	43	0.20	0.70	1.00	1.00	1.00	1.00	1.00	A
Texona	40	43	0.15	0.65	1.00	1.00	1.00	1.00	1.00	A
Super G	40	43	0.15	0.65	1.00	1.00	1.00	1.00	0.95	A

ép mm	AC(1.5)							
	Classe d'absorption acoustique, ASTM E1111, ASTM E1110							
40	230							



Qualité de l'air intérieur

Certificat / Label	Norme	Plant
Eurofins confort air intérieur	IAC	IAC Gold
QAI Étiquetage sanitaire	A	A+
QAI Label finlandais M1	•	•





Empreinte environnementale

	Kg CO ₂ equiv/m ²
Akusto Wall A - Texona	4,74 (Akusto Wall/Plant family EPD in conformity with ISO 14025 / EN 15804)
Akusto Wall A - Texona/Plant	5,22 (Akusto Wall/Plant family EPD in conformity with ISO 14025 / EN 15804)
Akusto Wall A - Akutex FT	3,96 (Akusto Wall/Plant family EPD in conformity with ISO 14025 / EN 15804)
Akusto Wall A - Akutex FT/Plant	4,23 (Akusto Wall/Plant family EPD in conformity with ISO 14025 / EN 15804)
Akusto Wall A - Super G	6,21 (Akusto Wall/Plant family EPD in conformity with ISO 14025 / EN 15804)
Akusto Wall A - Super G/Plant	5,86 (Akusto Wall/Plant family EPD in conformity with ISO 14025 / EN 15804)



Circularité

Minimum post-consumer recycled content	53%
Recyclability	Fully recyclable



Sécurité incendie

Pays	Norme	Reaction au feu
Europe	EN 13501-1	A2-s1,d0

La laine de verre des panneaux est testée et classée comme non combustible selon la norme EN ISO 1182 / D.O.P. téléchargeable sur www.ecophon.fr



Résistance à l'humidité

Produit	
Standard	Class C, HR 95% et 30 °C
Plant	Class A, HR 70% et 25 °C

Selon la norme EN 13964:2014



Rendement lumineux

Akusto Wall en blanc a une haute réflexion lumineuse. Réflexion lumineuse et échantillon de couleur NCS le plus proche: Voir la palette de couleurs Ecophon



Entretien

Peut être épusseté ou dépoussiéré à l'aspirateur quotidiennement, nettoyé au chiffon humide une fois par semaine (surface Super G et Akutex FT); épusseté ou dépoussiéré à l'aspirateur une fois par semaine (surface Texona).



Utilisation de désinfectants

Texona Ginger, Sea Salt, Thym, Oyster et Garlic résiste à l'utilisation fréquente de désinfectants à base d'éthanol (70%). Humidifiez un chiffon doux en microfibres de polyester avec la solution et essuyez la surface en effectuant de légers mouvements circulaires.



Accessibilité

Les panneaux ne sont pas démontables, sauf exception sur certains schémas de montage. Voir "quantités spécifiques" pour plus d'informations.



Mise en oeuvre

Installation selon schémas de montage, guides d'installation et logiciels de dessin assisté. Pour la hauteur minimum de l'ensemble du système voir quantitatif. Les systèmes ne doivent pas être placés derrière les cages de buts ou les zones similaires, au risque d'être touchés par les tirs puissants de balles. Dans de tels cas, un filet de protection à l'avant du système est recommandé.



Poids du système

Le poids du système (comprenant l'ossature Connect™) est approximativement de 4 kg/ m²



Propriétés mécaniques

Aucune charge additionnelle n'est autorisée



Résistance aux chocs

Surface	Schéma de montage
Super G	M353

Fulfills

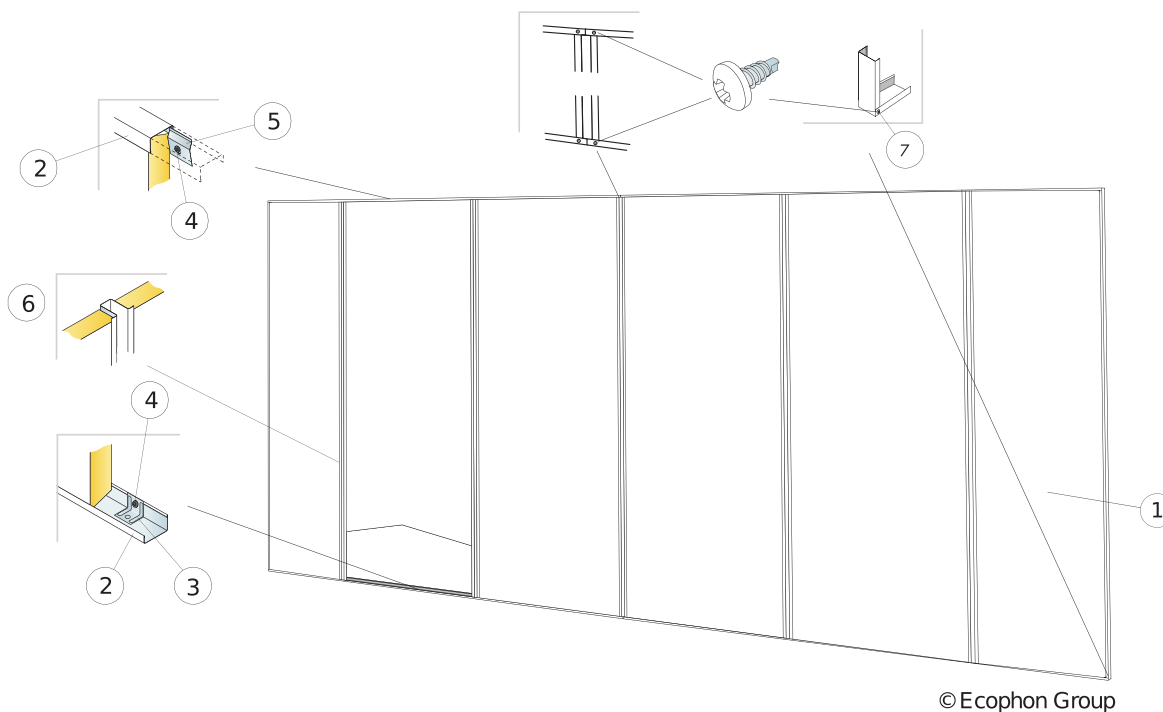
Testé et classé selon la norme EN 13964 annexe D et satisfait aux exigences correspondants à la norme DIN 18032 part 3. La surface Texona est d'une résistance modérée aux impacts. Merci de noter: Lorsque les panneaux sont sujets à des chocs fréquents derrière les buts, prévoir une protection mécanique.



CE

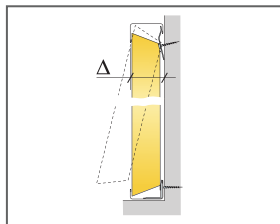
Tous les plafonds Ecophon sont marqués CE selon la norme Européenne harmonisée EN13964:2014, et la performance individuelle du produit (Absorption acoustique, Réaction au feu, tenue mécanique, émission) est déclarée dans la Déclaration de Performance (DoP)

SCHÉMA DE MONTAGE (M353) POUR ECOPHON AKUSTO WALL A

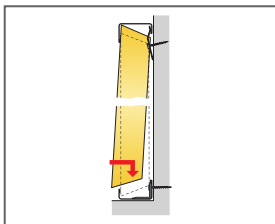


QUANTITÉS SPÉCIFIQUES (HORS CHUTES)

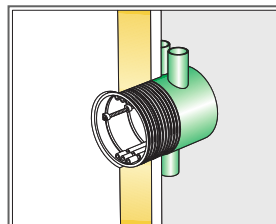
	Taille, mm
	2700x1200
1 Ecophon Akusto Wall A/Super G	0,31/m ²
2 Coulisse de rive Connect, (fixation tous les 300 mm max.) Equerres Connect Direct placées à l'intérieur si le panneau n'est pas posé au sol.	Cf. calepinage
3 L'équerre de fixation directe Connect	Cf. calepinage
4 Vis Connect F (pour plâtre ou tasseau)	Cf. calepinage
5 Installation avec platine de fixation Connect et vis tous les 400 mm	Cf. calepinage
6 Profil à joint creux plus Connect	Cf. calepinage
7 Vis de montage Connect	Cf. calepinage
Δ Encombrement total du système : 44 mm	-



Encombrement total

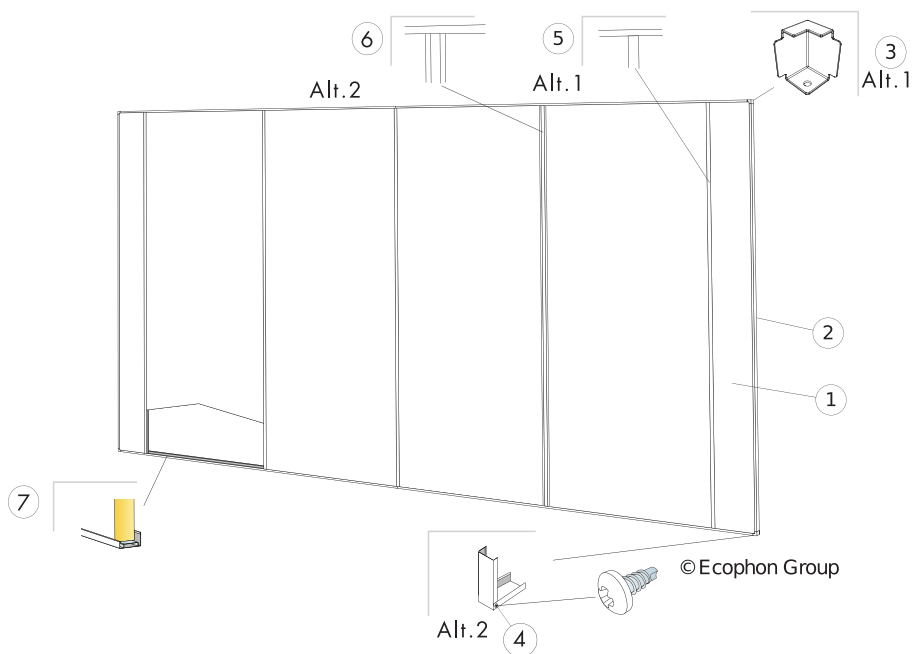


Détail de mise en oeuvre



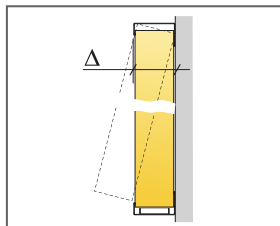
Accessoires pour câbles électriques

SCHÉMA DE MONTAGE (M504) POUR ECOPHON AKUSTO WALL A

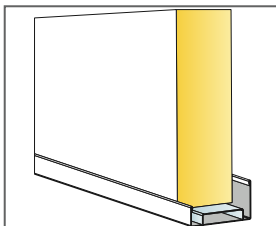


QUANTITÉS SPÉCIFIQUES (HORS CHUTES)

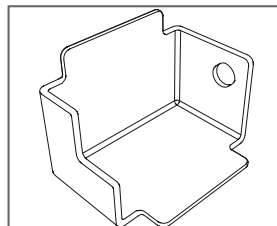
	Taille, mm
	2700x1200
1 Ecophon Akusto Wall A	0,31/m ²
2 Coulisse de rive Connect, (fixation tous les 300 mm max.) Equerres Connect Direct placées à l'intérieur si le panneau n'est pas posé au sol.	Cf. calepinage
3 Connect angle pour coulisse	Cf. calepinage
4 Vis de montage Connect	Cf. calepinage
5 Alt. 1 Profil porteur Connect T24, (mise en œuvre : maintenu par les coulisses de rive)	Cf. calepinage
6 Option 1: Profil à joint creux Connect, (mise en œuvre : maintenu par les coulisses de rive)	Cf. calepinage
7 Réhausseur Connect WP, L=2400 mm	Cf. calepinage
Δ Encombrement total du système : 44 mm	-
Vis Connect F (pour plâtre ou tasseau)	Cf. calepinage



Encombrement total



Montage pour coulisse et profil réhausseur WP



Connect angle de coulisse pour profil de 44mm

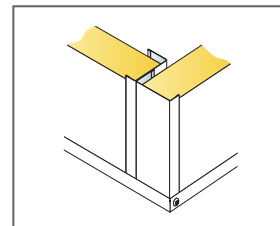
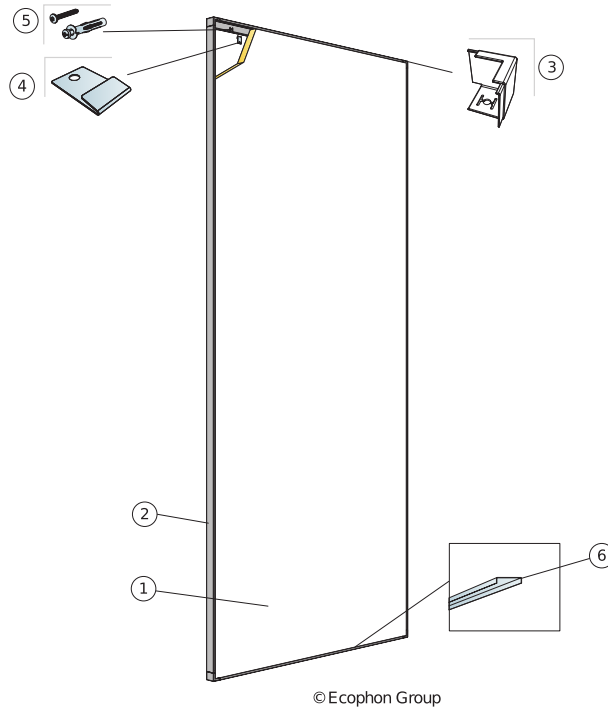
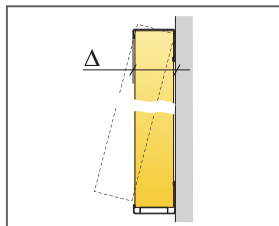


SCHÉMA DE MONTAGE (M509) POUR ECOPHON AKUSTO WALL A AVEC PROFILS CONNECT THINLINE.

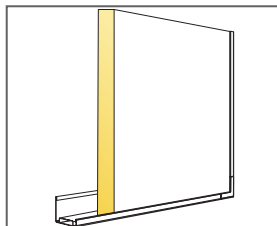


QUANTITÉS SPÉCIFIQUES (HORS CHUTES)

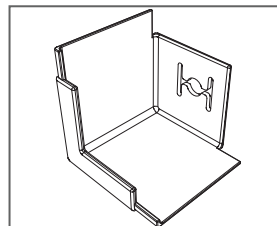
		Taille, mm
		2700x1200
1	Ecophon Akusto Wall A	0,31/m ²
2	Profil Connect Thinline, L=2644 mm	Cf. calepinage
3	Angle Connect Thinline	Cf. calepinage
4	Connect Thinline Locking Clip support	Cf. calepinage
5	Installation avec vis tous les 400 mm (choisir la vis selon matériaux pleins ou creux du mur)	Cf. calepinage
6	Réhausseur Connect pour Thinline	Cf. calepinage
Δ Encombrement total du système : 45 mm		-



Encombrement total



Détail du panneau avec encadrement Thinline



Détail de l'angle Thinline